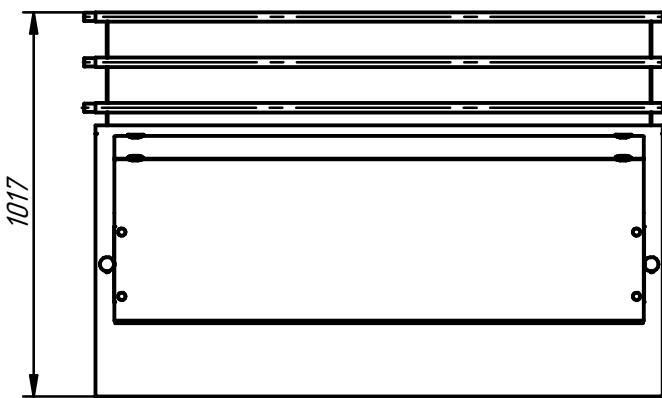
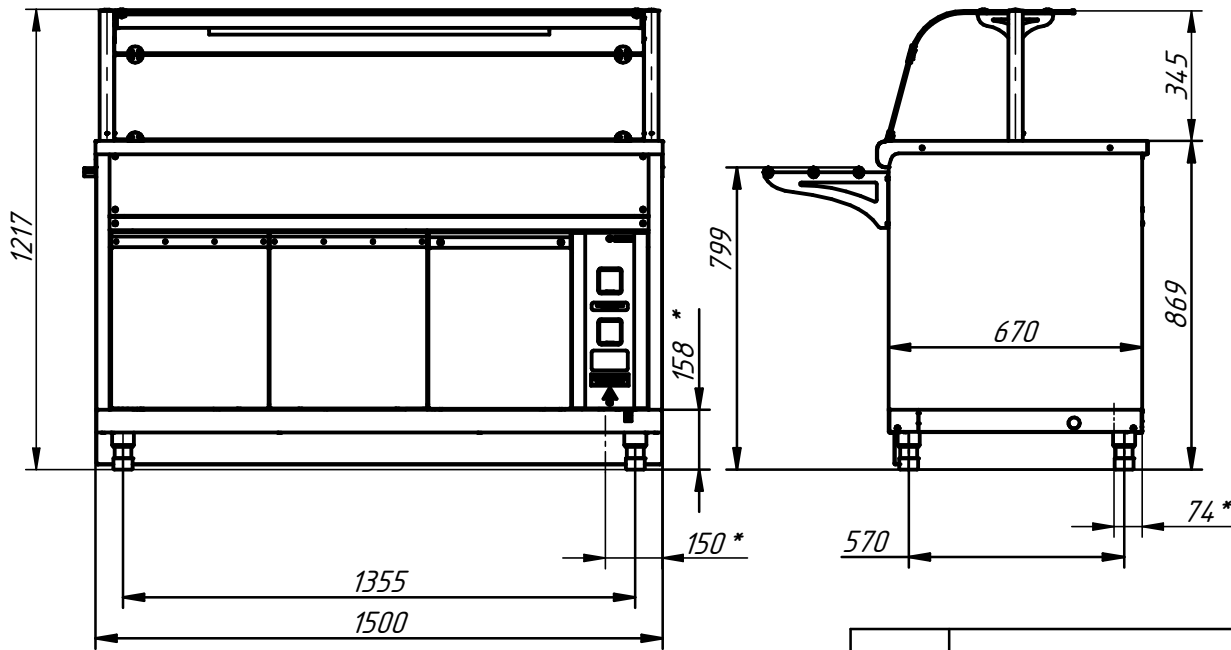


## Прилавок для горячих напитков ПГН-70Х-03 ( 1500 мм)

Прилавок для горячих напитков (нейтральный стол) предназначен для кратковременного хранения и раздачи потребителю хлебобулочных и кондитерских изделий, а также для установки на его столе термостата с напитками. Одна стеклянная полка над прилавком обеспечивают большую полезную площадь для выкладки порционных блюд. Полка нижняя оборудована лампой подсветки. На прилавке установлена розетка 230 В для подключения термостата или кипятильника. Внизу нейтральный шкаф для хранения кухонного инвентаря. Направляющие для подносов входят в комплект поставки. На ваш выбор имеется большое количество вариантов быстросъемных фасадов. Прилавок имеет регулируемые по высоте ножки. С лицевой стороны ножки закрываются фартуком.

Регулируемые по высоте ножки легко можно заменить на поворотные колеса со стопором. Вариант с колесами особенно удобен при организации "мобильного" питания в гостиницах, ресторанах и организации буфетов и "шведских столов".



п/п	Наименование параметра	Величина параметра	
		ПГН-70Х-03 (нерж.)	ПГН-70Х-03 (кашир.)
1	Код изделия	210000007017	210000002790
2	Номинальное напряжение, В	230	
3	Количество розеток со штырями заземления 16А, шт.	2	
4	Номинальная мощность лампы освещения, Вт	12	
5	Площадь полок, м <sup>2</sup> , не менее	0,41	
6	Масса, кг не более	93	

Вариант с поворотными колесами

\* подвод электропитания

